

Fiche technique

Caractéristiques du produit



Four à convection électrique 5x GN 2/3 manuel, à injection 230 V

Modèle	Code SAP	00011340
EPM 0523 E	Groupe d'articles	Four à convection



- Formation de la vapeur: Injection
- Nombre de GN / EN: 5
- Taille de l'appareil - GN / EN [mm]: GN 2/3
- Profondeur de l'appareil - GN [mm]: 65
- Type de contrôle: Mécanique
- Contrôle de l'humidité: Non
- Réglage avancé de l'humidité: Non
- Traitement thermique Delta T: Oui
- Cuisson sur plusieurs niveaux: Non
- Construction de la porte: Double verre de sécurité ventilé, amovible pour un nettoyage facile

Code SAP	00011340	Alimentation	230 V / 1N - 50 Hz
Largeur nette [mm]	600	Formation de la vapeur	Injection
Profondeur nette [mm]	690	Nombre de GN / EN	5
Hauteur nette [mm]	670	Taille de l'appareil - GN / EN [mm]	GN 2/3
Poids net [kg]	52.00	Profondeur de l'appareil - GN [mm]	65
Puissance électrique [kW]	3.300	Type de contrôle	Mécanique

Fiche technique

Dessin technique



Four à convection électrique 5x GN 2/3 manuel, à injection 230 V

Modèle

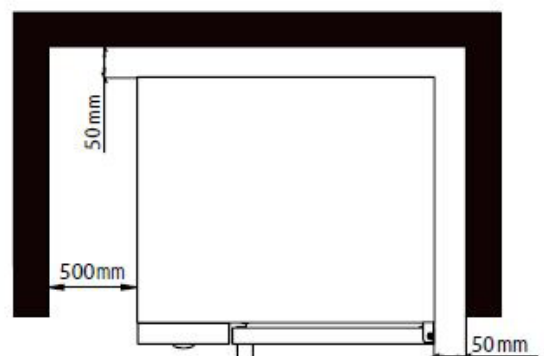
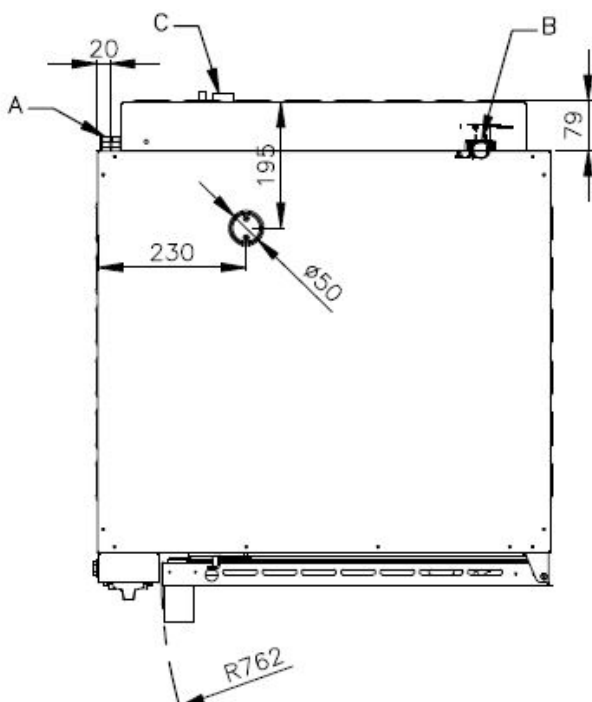
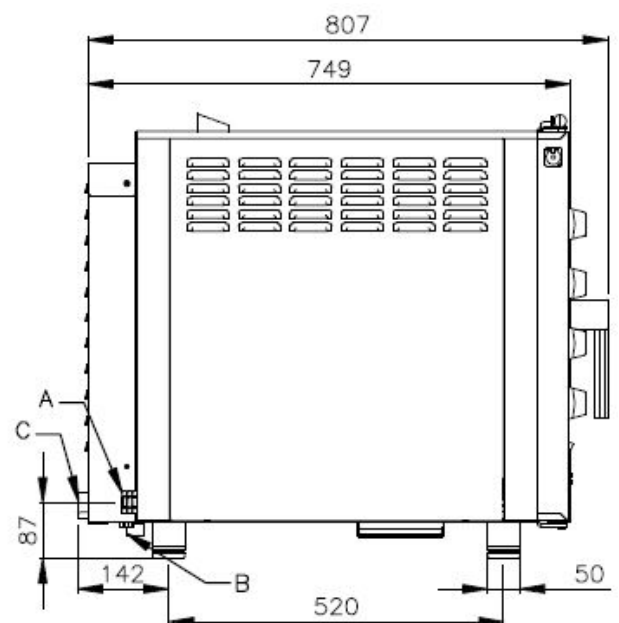
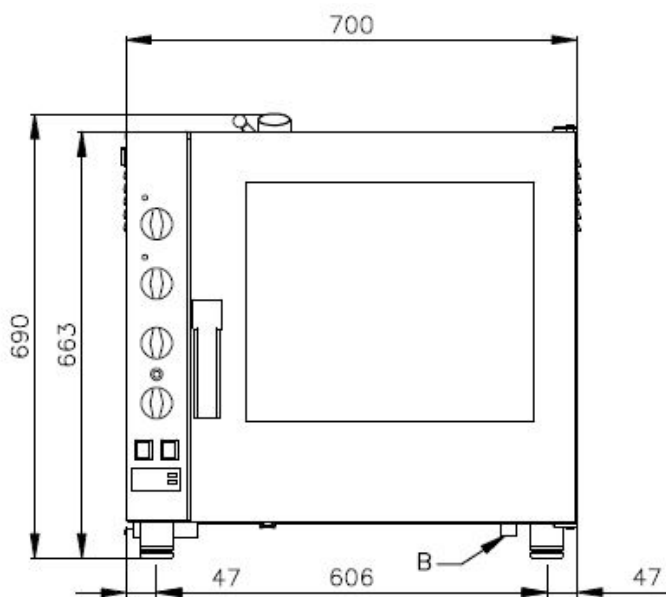
Code SAP

00011340

EPM 0523 E

Groupe d'articles

Four à convection



Four à convection électrique 5x GN 2/3 manuel, à injection 230 V

Modèle	Code SAP	00011340
EPM 0523 E	Groupe d'articles	Four à convection

1

Pulvérisation directe

Production de vapeur par pulvérisation d'eau sur les éléments chauffants directement dans la chambre

- jednoduché a účinné řešení
- Vlhká pára s kapénkami vody

2

Commandes manuelles

Réglage des valeurs à l'aide de boutons rotatifs

- Convient pour la cuisson
- Facile à utiliser, même pour les opérateurs non férus de technologies

3

Kit de deux machines l'une sur l'autre

Kit de connexion permettant d'empiler deux machines l'une sur l'autre

Raccorde les raccordements, les entrées, les drains et la ventilation du four à convection

- Permet à l'utilisateur de placer deux machines dans des espaces plus petits pour augmenter la production Le chef peut préparer deux plats différents en même temps

4

Plage de température 3°C - 3°C

Chauffage de la chambre dans la plage de température de 3 à 3 °C

- Il est possible de préparer une large gamme de plats, de la cuisson à basse température aux grillades, en passant par les gratins, etc.

5

Construction en acier inoxydable

Le matériau de construction est en acier inoxydable de haute qualité

Assurer une longue durée de vie

Haut niveau d'hygiène

- Préparation sécuritaire des aliments
- Longue durée de vie
- Nettoyage facile

Fiche technique

Paramètres techniques



Four à convection électrique 5x GN 2/3 manuel, à injection 230 V

Modèle	Code SAP	00011340
EPM 0523 E	Groupe d'articles	Four à convection

1. Code SAP:

00011340

2. Largeur nette [mm]:

600

3. Profondeur nette [mm]:

690

4. Hauteur nette [mm]:

670

5. Poids net [kg]:

52.00

6. Largeur brute [mm]:

810

7. Profondeur brute [mm]:

700

8. Hauteur brute [mm]:

780

9. Poids brut [kg]:

60.00

10. Type d'appareil:

Appareil électrique

11. Puissance électrique [kW]:

3.300

12. Alimentation:

230 V / 1N - 50 Hz

13. Matériel:

AISI 304

14. La couleur extérieure de l'appareil:

Acier inoxydable

15. Pieds réglables:

Oui

16. Contrôle de l'humidité:

Non

17. Empilabilité:

Oui

18. Type de contrôle:

Mécanique

19. Informations complémentaires:

Possibilité d'ouverture inversée de la porte – poignée sur le côté droit (à préciser lors de la commande)

20. Formation de la vapeur:

Injection

21. Version plus robuste:

Non

22. Cheminée pour l'extraction d'humidité:

Oui

23. Traitement thermique Delta T:

Oui

24. Fonction de fumage à froid:

Non

25. Finition unifiée des repas Easyservice:

Non

26. Cuisine nocturne:

Non

27. Cuisson sur plusieurs niveaux:

Non

28. Réglage avancé de l'humidité:

Non

Fiche technique

Paramètres techniques



Four à convection électrique 5x GN 2/3 manuel, à injection 230 V

Modèle	Code SAP	00011340
EPM 0523 E	Groupe d'articles	Four à convection

29. Cuisson lente:

Non

30. Arrêt du ventilateur:

Interruption lors de l'ouverture de la porte, défreinée

31. Type d'éclairage:

Éclairage LED dans la porte, d'un côté

32. Matériau et forme de cavité:

AISI 304, avec des coins arrondis pour un nettoyage facile

33. Ventilateur réversible:

Oui

34. Fonction de maintien de température:

Oui

35. Matériel de l'élément chauffant:

Incoloy

36. Sonde:

Non

37. Distance entre les insertions [mm]:

74

38. Fonction: fumage:

Non

39. L'éclairage intérieur:

Oui

40. Cuisson basse température:

Non

41. Nombre de ventilateurs:

1

42. Nombre de vitesses du ventilateur:

2

43. Port USB:

Non

44. Construction de la porte:

Double verre de sécurité ventilé, amovible pour un nettoyage facile

45. Température minimale de l'appareil [° C]:

50

46. Température maximale de l'appareil [° C]:

280

47. Type de chauffage de l'appareil:

Combinaison de vapeur et d'air chaud

48. HACCP:

Oui

49. Nombre de GN / EN:

5

50. Taille de l'appareil - GN / EN [mm]:

GN 2/3

51. Profondeur de l'appareil - GN [mm]:

65

52. Régénération des aliments:

Oui

53. Section des conducteurs CU [mm²]:

0,75

- Výkon (kW): 3,3-3,7 (230 V)

54. Diamètre nominal du tuyau:

DN 50

Fiche technique

Paramètres techniques



Four à convection électrique 5x GN 2/3 manuel, à injection 230 V

Modèle	Code SAP	00011340
EPM 0523 E	Groupe d'articles	Four à convection

55. Connexion d'approvisionnement en eau:

3/4 «